

STUDIO 24W LED DOWNLIGHT, WHITE, CCT SELECTABLE 3000K, 4000K, 6500K, DIMMABLE RSD24CCT3M-01

EN

PLEASE READ INSTRUCTION BEFORE COMMENCING INSTALLATION AND RETAIN FOR FUTURE REFERENCES.

! Electrical products can cause death or injury, or damage to property. If in any doubt about the installation or use of this product, consult a competent electrician

Note:

Product technical information and specification may change over time without prior notification. For the latest technical information please visit our web site www.robus.com or robustdirect.com

-20°C < Ta < +40°C, 220-240V~50/60Hz, Class II, IP20, See website for compatible dimmer list: www.robus.com
Suitable for mounting on a normally flammable surface.

Installation

1. Ensure mains supply is switched off before commencing work.

Recessed mounting:

2. Before cutting, ensure that the hole does not impinge on joists, pipe work, cables or other building services.
3. Adjust extension spring positions to suit cut-out as per figure 2 and 3 (60mm – 250mm).
4. Connect supply cables to main power: Brown to Live, Blue to Neutral.
5. Move the switch on the back of fitting to choose the CCT 3000K, 4000K or 6500K you desired.
6. Offer bracket up to cut-out. Hold retention springs vertically, push it through the cut-out until the springs come down on the upper side of the plasterboard. Please note that there will be a small gap between the ceiling and fitting when smaller cut-outs sizes are used.
7. Attached the fitting to the bracket by lock mechanism.

Surface mounting:

8. Remove bracket from the fitting, and then remove the extension springs from the bracket.
9. Attach the bracket to the surface ceiling or wall using screws as per figure 5.
10. Make hole in wall or ceiling for junction box.
11. Connect supply in suitable junction box: Brown to Live, Blue to Neutral.
12. Attach the fitting to the bracket by lock mechanism.
13. Attach the trim which you desired colour into the surface of the fitting via the magnet.

Note: Take care when take off the bracket from fitting as per figure 7 or when take off the fitting from bracket as per figure 8 (Press one side of fitting and pull off the opposite side).

WARNING: DO NOT CHANGE CCT WHEN THE FITTING IS ON!!

Accessories:

RSD24TRIM-04: Studio 24W LED downlight matt black trim. **RSD24TRIM-13:** Studio 24W LED downlight brushed chrome trim.

The luminaire may be covered with mineral wool thermal insulation or glass wool thermal insulation of the type described in EN 13162:2015. This applies to both solid and blow over loose fill. If the installer wishes to use cellulose based loose insulation or foam spray over insulation, they must use a bell-shaped insulation cover over the luminaire. Although the fitting may be safely covered with insulation material, we recommend that the luminaire be abutted to but not covered with insulation material in order to maximise the lifetime of the luminaire. Luminaire lifetime can be maximised by maintaining as low an operating temperature as possible.

Market Surveillance:

LS Code of energy efficiency Class F. RSD24CCT3M-LS
Remove screws at the back the fitting. Open housing.
Remove LED PCB (LS) and Remove driver PCB (SCG)

Information for the Product user:

1. Please note the requirement to dispose of Waste Electrical & Electronic Equipment separately from household waste (WEEE marked with crossed out wheelee bin symbol).
2. Please consider your role in contributing to re-use and recycling by returning this product at end of life to a collection centre for waste electrical equipment or a Civic Amenity site, or to a retail outlet from which you are purchasing a replacement.
3. This equipment may contain substances that are hazardous to health and the environment if disposed of carelessly. It is important that it is separated from normal household waste and recycled in the WEEE chain
4. The "crossed out wheelee bin symbol" on a product indicates this equipment must not be disposed of in normal household waste, but should be disposed of according to local WEEE regulations

The Installation must be carried out by a qualified electrician

STUDIO 24W LED DOWNLIGHT, WIT, CCT SELECTEERBAAR 3000K, 4000K, 6500K, DIMBARE RSD24CCT3M-01

NL

LEES DE INSTRUCTIES VOORDAT U BEGINT MET DE INSTALLATIE EN HOU ZE BIJ VOOR LATER.

! Elektrische producten kunnen de dood of letsel veroorzaken of eigendommen beschadigen. Als u twijfelt over de installatie of het gebruik van dit product, raadpleeg dan een erkende elektricien

Opmerkingen:

Technische gegevens en specificaties van dit product kunnen zonder voorafgaande kennisgeving wijzigen. Ga voor de meest recente technische gegevens naar onze website www.robus.com of robustdirect.com

-20°C < Ta < +40°C, 220-240V ~ 50/60Hz, Klasse II, IP20, Raadpleeg de website voor compatibiliteitslijst van dimmers: www.robus.com, Geschikt voor montage op normal ontvlambare oppervlakte.

Installatie

1. Zorg dat het lichtnet is uitgeschakeld voordat u begint.

Inbouwmontage:

2. Ga voordat u begint met zagen na dat u geen leidingen, kabels of andere voorzieningen van het gebouw kunt beschadigen.
3. Pas de posities van de verlengingsveer aan de uitsparing aan zoals weergegeven op afbeelding 2 en 3 (60mm – 250mm).
4. Sluit de voedingskabel aan op het lichtnet: Bruin op Stroom, Blauw op Neutraal.
5. Zet de schakelaar aan de achterkant van de armatuur naar wens op CCT 3000K, 4000K of 6500K.
6. Breng de beugel tot aan de uitsparing. Houd de borgveren verticaal, duw de beugel door de uitsparing tot de veren naar beneden komen tegen de bovenkant van de gipsplaat. Houd er rekening mee dat er een kleine marge blijft tussen het plafond en de beugel als de uitsparing kleiner is.
7. Bevestig de armatuur op de beugel aan de hand van de vergrendeling.

Opbouwmontage:

8. Neem de beugel van de armatuur en haal de verlengveren van de beugel.
9. Bevestig de beugel tegen het oppervlak van het plafond of de muur aan de hand van schroeven zoals weergegeven op afbeelding 5.
10. Maak een gat in de muur of het plafond voor de aansluitdoos.
11. Sluit de voedingskabel aan in de aansluitdoos: Bruin op Stroom, Blauw op Neutraal.
12. Bevestig de armatuur op de beugel aan de hand van de vergrendeling.
13. Bevestig de sierstrip met de kleur naar keuze op het oppervlak van de armatuur aan de hand van de magneet.

Opmerking: Wees voorzichtig wanneer u de beugel van de armatuur neemt zoals op afbeelding 7 of wanneer u de armatuur van de beugel neemt zoals op afbeelding 8 (Druk op één kant van de armatuur en trek aan de andere kant).

WAARSCHUWING: WIJZIG DE CCT NIET WANNEER DE ARMATUUR AAN IS!!

Accessories:

RSD24TRIM-04: Studio 24W LED downlight matzwarte afwerking. **RSD24TRIM-13:** Studio 24W LED downlight geborsteld chroom trim.

Het armatuur kan worden bedekt met thermische isolatie van minerale wol of glaswol van het type dat wordt beschreven in EN 13162:2015. Dit geldt zowel voor vaste als los gespoten isolatie.

Als u gebruik wenst te maken van losse isolatie of schuim spray als isolatie, moet u een bel vormige isolatie cover over het armatuur gebruiken.

Hoewel het armatuur veilig kan worden afgedekt met isolatiemateriaal, raden we aan het isolatiemateriaal er tegen te leggen maar het armatuur er niet mee te bedekken om de levensduur ervan te optimaliseren. De levensduur van het armatuur kan worden gemaximaliseerd door de bedrijfstemperatuur zo laag mogelijk te houden.

Marktoezicht:

LS Code van energie-efficiëntie van Klasse F. RSD24CCT3M-LS
Verwijder de schroeven aan de achterkant van de fitting. Maak de behuizing open.
Verwijder de LED PCB (LS) en de driver PCB (SCG)

Informatie voor de gebruiker van het product:

1. Hou bij het verwijderen van afval rekening met de regeling voor afgedankte elektrische en elektronische apparatuur, gescheiden van gewoon huishoudelijk afval (AEEA, pictogram van een kliko met een kruis erdoorheen).
2. Neem uw verantwoordelijkheid op het vlak van hergebruik en recycling door dit product aan het einde van zijn levenscyclus in te leveren bij een inleverpunt voor elektronisch afval, een milieupark of een winkel waar u een nieuw product koopt.
3. Deze apparatuur kan stoffen bevatten die gevaarlijk zijn voor de gezondheid en het milieu indien ze onachtzaam wordt weggegooid. Het is belangrijk dat ze gescheiden gehouden wordt van het normaal huishoudelijk afval en gerecycled wordt in het netwerk voor AEEA.
4. Het pictogram van een kliko met een kruis erdoorheen op een product betekent dat dit apparaat niet samen met het gewone huishoudelijk afval mag worden weggegooid, maar dat het dient te worden verwijderd in overeenstemming met de lokale regelgeving voor AEEA (afgedankte elektrische en elektronische apparatuur).

De installatie dient te worden uitgevoerd door een elektricien

ROBUS®

STUDIO 24W LED-DECKENEINBAULEUCHTE, WEISS, CCT WÄHLBAREN 3000K, 4000K, 6500K, DIMMBAR RSD24CCT3M-01

DE

LESEN SIE DIE ANLEITUNG, BEVOR SIE MIT DER INSTALLATION BEGINNEN, UND BEWAHREN SIE SIE FÜR DIE SPÄTERE VERWENDUNG AUF.

! Elektronikprodukte können Tod, schwere Verletzungen oder Sachschaden verursachen. Bei Zweifeln hinsichtlich der Installation oder des Gebrauchs konsultieren Sie einen qualifizierten Elektriker.

Hinweis:

Technische Produktinformationen und Angaben können sich im Lauf der Zeit ohne weitere Mitteilung ändern. Besuchen Sie unsere Webseite www.robust.com oder robustdirect.com für aktuelle technische Informationen.

-20°C < UT < +40°C, 220-240V ~ 50/60Hz, Klasse II, IP20, Siehe Webseite für die Dimmer-Kompatibilitätsliste: www.robust.com, Geeignet zur Montage auf einer brennbaren Fläche

Installation

1. Vergewissern Sie sich, dass die Stromzufuhr ausgeschaltet ist, bevor Sie mit der Installation beginnen.

Eingelassene Montage:

- Vergewissern Sie sich vor dem Ausschneiden, dass das Loch keine Rohre, Leitungen oder andere Haustechnik beschädigt.
- Richten Sie die Positionen der Zugfedern passend zum Ausschnitt wie in Abbildung 2 und 3 gezeigt aus (60 mm - 250mm).
- Schließen Sie das Stromkabel an die Stromversorgung an: Braun an Stromführung, Blau an Neutral.
- Bewegen Sie den Schalter auf der Rückseite der Leuchte, um den gewünschten CCT-Wert 3000 K, 4000 K oder 6500 K auszuwählen.
- Halten Sie die Klemme an die ausgeschnittene Öffnung. Halten Sie die Rückhaltefeder senkrecht und schieben Sie die Leuchte durch die ausgeschnittene Öffnung, bis die Federn von oben gegen die Gipskartonplatte stoßen. Bitte beachten Sie, dass bei kleineren Ausschnittgrößen ein kleiner Spalt zwischen Decke und Leuchte entsteht.
- Befestigen Sie die Leuchte mithilfe des Verriegelungsmechanismus an der Halterung.

Oberflächenmontage:

- Nehmen Sie die Halterung von der Leuchte ab und entfernen Sie dann die Zugfedern von der Halterung.
- Bringen Sie die Halterung mithilfe von Schrauben wie in Abbildung 5 gezeigt an der Decke oder der Wand an.
- Machen Sie für die Anschlussdose ein Loch in die Wand oder Decke.
- Schließen Sie die Kabel in einer geeigneten Anschlussdose an: Braun an Stromführung, Blau an Neutral.
- Befestigen Sie die Leuchte mithilfe des Verriegelungsmechanismus an der Halterung.
- Befestigen Sie die gewünschte Verkleidung mithilfe des Magneten an der Oberfläche der Leuchte.

Hinweis: Seien Sie vorsichtig, wenn Sie die Halterung von der Leuchte (siehe Abb. 7) bzw. wenn Sie die Leuchte von der Halterung abnehmen (siehe Abb. 8). Drücken Sie dazu an einer Seite der Leuchte und ziehen die gegenüberliegende Seite ab.

WARNUNG: CCT NICHT BEI EINGESCHALTETER LAMPE WECHSELN!!

Accessories:

RSD24TRIM-04: STUDIO 24W LED-DECKENEINBAULEUCHTE ACCESSOIRE DE GARNITURE NOIR MAT. **RSD24TRIM-13:** STUDIO 24W LED DOWNLIGHT ZUBEHÖR CHROM GEBÜRSTET.

Die Leuchte kann mit einer Isolierung aus Mineral- oder Glaswolle abgedeckt werden, der entsprechende Typ ist in EN 13162:2015 beschrieben. Das gilt sowohl bei festem als auch bei losem Füllmaterial.

Wenn zusätzlich lose Isolierung oder Schaumisolierung verwendet werden soll, muss eine glockenförmige Isolierung verwendet werden. Auch wenn die Lampe mit Isolierungsmaterial gesichert ist, empfehlen wir, die Leuchte so zu installieren, dass sie nirgendwo anstößt und nicht abgedeckt ist, um die Lebensdauer der Lampe zu maximieren. Die Lampe-Lebensdauer kann maximiert werden, wenn Sie die Betriebstemperatur so gering wie möglich halten.

Marktüberwachung:

LS Code der Energieeffizienz der Klasse F. RSD24CCT3M-LS
Schrauben auf der Rückseite der Leuchte entfernen. Gehäuse öffnen.
LED-Leiterplatte (LS) und Treiber PCB (SCG) entfernen.

Informationen für den Benutzer:

- Beachten Sie, dass die Entsorgung von ausgedienten Elektro- und Elektronikgeräten getrennt vom Hausmüll erfolgen muss (die Geräte sind mit dem Symbol einer durchgestrichenen Tonne gekennzeichnet).
- Beachten Sie Ihre Rolle im Wiederverwendungs- und Recycling-Zyklus, indem Sie dieses Produkt am Ende der Nutzungsdauer bei einer Sammelstelle für Elektronikaltgeräte oder einer städtischen Müllkippe, oder einer Verkaufsstelle, wo Sie einen Ersatz besorgen, entsorgen.
- Dieses Gerät kann Substanzen enthalten, die gesundheits- und umweltschädlich sind, falls sie achtlos entsorgt werden. Es ist wichtig, dass es vom normalen Hausmüll getrennt und in der Kette der Elektro-Altgeräte recycelt wird
- Das „durchgestrichene Tonnen-Symbol“ auf einem Produkt bedeutet, dass dieses Gerät nicht mit dem normalen Hausmüll, sondern gemäß der Entsorgungsvorschriften für Elektro-Altgeräte entsorgt werden muss

Die Installation muss von einem Elektriker vorgenommen werden

ROBUS®

STUDIO 24W PLAFONNIER LED, BLANC, CCT SÉLECTIONNABLE 3000K, 4000K, 6500K, À INTENSITÉ VARIABLE RSD24CCT3M-01

FR

VEUILLEZ LIRE LES INSTRUCTIONS AVANT DE COMMENCER L'INSTALLATION ET CONSERVEZ-LES POUR TOUTES UTILISATIONS FUTURES.

Les produits électriques peuvent causer la mort, de graves blessures ou des dégâts matériels. Si vous avez des doutes sur l'installation ou sur l'utilisation de ce produit, veuillez consulter un électricien compétent.

Remarque :

Les informations techniques et caractéristiques peuvent changer au fil du temps sans notification préalable. Pour rester informé de ces possibles modifications, veuillez consulter le site internet www.robust.com ou robustdirect.com.

-20°C < Ta < +40°C, 220-240V ~ 50/60Hz, Classe II, IP20, Veuillez consulter la liste des dimmers compatibles sur notre site web: www.robust.com, Approprié pour un montage sur une surface normalement inflammable.

Installation

1. Vérifiez que l'alimentation électrique est coupée avant de commencer à travailler.

Montage à encastrement :

- Avant de procéder à la découpe, vérifiez que le trou n'empiète pas sur l'emplacement de solives, conduites, câbles ou autres services de l'immeuble.
- Réglez les positions des ressorts d'extension en fonction de la découpe, conformément aux figures 2 et 3 (60 mm - 250 mm).
- Connectez les câbles électriques à l'alimentation principale : marron à L et bleu à N.
- Placez l'interrupteur à l'arrière du luminaire sur la position TCC de votre choix : 3000K, 4000K ou 6500K.
- Placez le support contre la découpe. Maintenez les ressorts en position verticale, poussez-les dans la découpe jusqu'à ce que ceux-ci descendent dans la partie supérieure de la plaque de plâtre. Veuillez remarquer qu'il reste un petit espace entre le plafond et le luminaire lorsque des découpes plus petites sont utilisées.
- Fixez le luminaire au support grâce au mécanisme de verrouillage.

Montage en surface :

- Retirez le support du luminaire, puis retirez les ressorts du support.
- Fixez le support au plafond ou au mur à l'aide des vis conformément à la figure 5.
- Faites un trou dans le mur ou au plafond pour le boîtier de raccordement.
- Connectez l'alimentation dans un boîtier de raccordement approprié : Marron à L et bleu à N.
- Fixez le luminaire au support grâce au mécanisme de verrouillage.
- Fixez la colerette de la couleur souhaitée sur la surface du luminaire à l'aide de l'aimant.

Remarque : Faites attention lorsque vous retirez le support du luminaire conformément à la figure 7 ou lorsque vous retirez le luminaire du support comme indiqué à la figure 8.

(Appuyez sur l'un des côtés du luminaire et tirez du côté opposé).

ATTENTION : NE MODIFIEZ PAS LE TCC LORSQUE LE LUMINAIRE EST ALLUMÉ !!!

Accessories:

RSD24TRIM-04: STUDIO 24W PLAFONNIER LED ACCESSOIRE DE GARNITURE NOIR MAT. **RSD24TRIM-13:** STUDIO 24W PLAFONNIER LED ACCESSOIRE DE GARNITURE CHROME BROSSÉ

Le luminaire peut être recouvert d'isolant thermique en laine minérale ou en laine de verre comme celui décrit par la norme EN 13162:2015. Cela s'applique aux isolants en vrac solides et soufflés.

Si l'installateur souhaite utiliser de l'isolant en vrac à base de cellulose ou de la mousse isolante, il doit poser une couverture isolante en forme de cloche au-dessus du luminaire.

Bien que le luminaire puisse être recouvert sans danger avec un matériau d'isolation, il est préférable que le luminaire soit entouré et non pas recouvert de matériau isolant afin de maximiser sa durée de vie. La durée de vie d'un luminaire peut être optimisée en maintenant une température de fonctionnement aussi basse que possible.

Surveillance du Marché:

LS Code» d'efficacité énergétique de Classe F. RSD24CCT3M-LS
Retirez les vis à l'arrière du luminaire. Le boîtier est ouvert.
Retirez le PCB LED (LS) et retirez le PCB du driver (SCG)

Informations pour l'utilisateur du produit :

- Veillez, s'il vous plaît, noter l'importance de disposer des Déchets d'Équipement Électriques et Électroniques séparément des déchets ménagers (DEEE représenté par une poubelle barrée d'une croix).
- Veillez tenir compte de l'importance de votre contribution à la réutilisation et au recyclage de ce produit en fin de vie en le retournant dans un centre de collecte de déchets des équipements électriques ou dans le point de vente à partir duquel vous effectuez l'achat du produit de remplacement.
- Cet équipement peut contenir des substances dangereuses pour la santé et l'environnement s'il est jeté n'importe où. Il est important de le séparer des ordures ménagères et le recycler dans une consigne DEEE appropriée.
- La "poubelle barrée d'une croix" présent sur le produit indique que cet appareil ne doit pas être jeté dans les ordures ménagères mais doit être éliminé conformément à la réglementation DEEE locale.

L'installation doit être effectuée par un électricien qualifié

ROBUS®

STUDIO 24W LED STROPNA VGRADNA SVETILKA (DOWNLIGHT), BELA, IZBIRNA BARVNA TEMPERATURA (CCT) 3000 K, 4000 K, 6500 K, ZATEMNILNO RSD24CCT3M-01

SL

PRED MONTAŽO SKRIBNO PREBERITE NAVODILA ZA UPORABO IN JIH SHRANITE NA VARNO MESTO, SAJ JIH BOSTE POZNEJEMORDA ŠE POTREBOVALI.

! Električne naprave lahko povzročijo telesne poškodbe, smrt in materialno škodo. Če dvomite o montaži, priklopu in uporabi tega proizvoda, se posvetujte s strokovnjakom za elektrotehniko.

Opomba:

Pridržujemo si pravico do sprememb proizvoda in tehničnih specifikacij brez predhodnega obvestila. Za najnovejše tehnične informacije obiščite našo spletno stran www.robust.com ali robustdirect.com.

$-20^{\circ}\text{C} < T_{\text{del}} < +40^{\circ}\text{C}$, 220V – 240V ~ 50/60Hz, Razred zaščite II, stopnja zaščite IP20,

Seznam združljivih zatemnilnikov je na www.robust.com

Primerna za montažo na normalno vnetljivo površino.

Inštalacija

1. Pred začetkom dela vključite omrežno napajanje.

Vgradna montaža:

2. Preden zarezete, preglejte in potrdite, da z izrezovanjem luknje ne boste poškodovali tramov, cevi, kablov in drugih napeljav.

3. Nastavite položaje vzmeti, tako da se prilegajo luknji, kot kaže sl. 2 in 3 (Ø60 mm–255 mm).

4. Priključite napajalne kable na omrežno napetost: rjava na fazo, modra na nevtralnno.

5. Preklopite stikalo zadaj na fittingu na CCT 3000 K, 4000 K ali 6500 K, po želji.

6. Namestite nosilec v luknjo. Pritežite zadrževalne vzmeti pokonci, jih potisnite skozi izrez, tako da se vzmeti spustijo na zgornjo stran mavčne plošče. Pomni: če izberete manjše izreze, bo med stropom in fittingom manjša vrzel.

7. Pritežite fitting na nosilec z mehanizmom za zaklepanje.

Nadometna montaža:

8. Odstranite nosilec s fittinga in vzmeti z nosilca.

9. Z vijaki pritežite nosilec na strop ali steno, kot kaže sl. 5.

10. Naredite luknjo v steno ali strop za dozo.

11. Priključite napajanje v ustrezno razdelilno dozo: rjava žica na fazo, modra na nevtralnno.

12. Pritežite fitting na nosilec z mehanizmom za zaklepanje.

13. Pritežite magnetno obrobo, zelene barve, na površino fittinga.

Pomni: Previdno pri odstranjevanju nosilca s fittinga, kot kaže sl. 7 ali sl. 8 (pritisnite na eno stran fittinga in povlecite dol drugo stran).

OPOZORILO: NE SPREMINJATE CCT, KO JE FITING VKLJUČEN!

Priključki:

RSD24TRIM-04: Studio 24W LED stropna vgradna svetilka (downlight), mat, črna obroba. RSD24TRIM-13: Studio 24W LED stropna vgradna svetilka (downlight), obroba krtačen krom.

Svetilka je lahko prekrita z izolacijo iz mineralne volne, ki je opisana v Standardu EN13162:2015. Če želi monter uporabiti ohlapno izolacijo ali razpršilo s peno, mora svetilko zaščititi z izolacijskim pokrovom v obliki zvona. Čeprav je svetilka lahko varno prekrita z izolacijskim materialom, priporočamo, da je svetilka samo prislonjena ob izolacijski material in ne prekrita, saj se tako podaljšuje življenjska doba svetilke. Življenjsko dobo svetilke je mogoče podaljšati tudi z vzdrževanjem čim nižje delovne temperature.

Nadzor Trga:

(LS) Šifra svetlobnega vira' z energijsko učinkovitostjo razreda F. RSD24CCT3M-LS

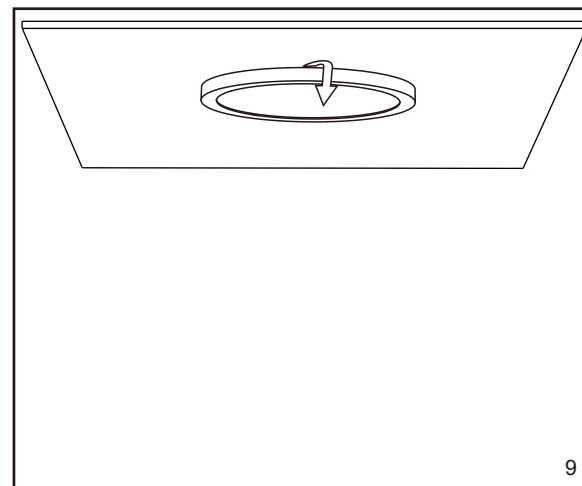
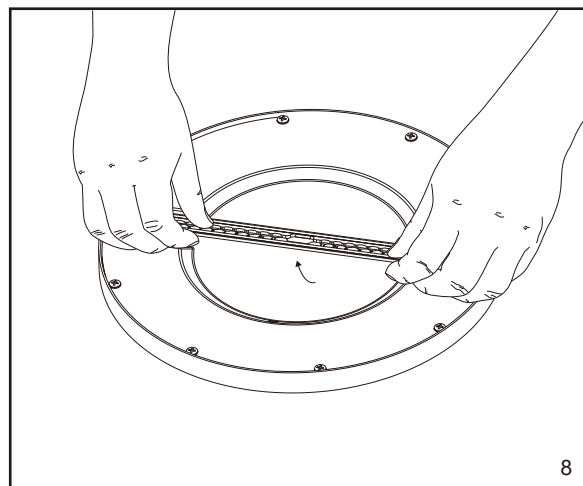
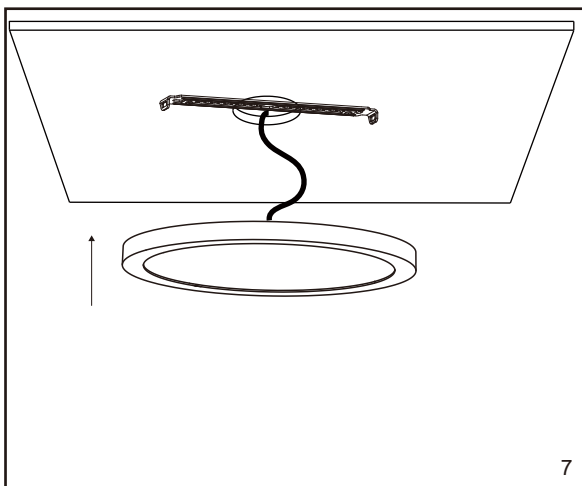
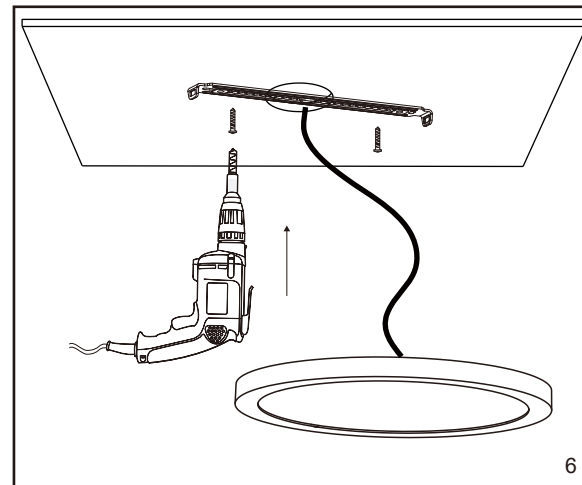
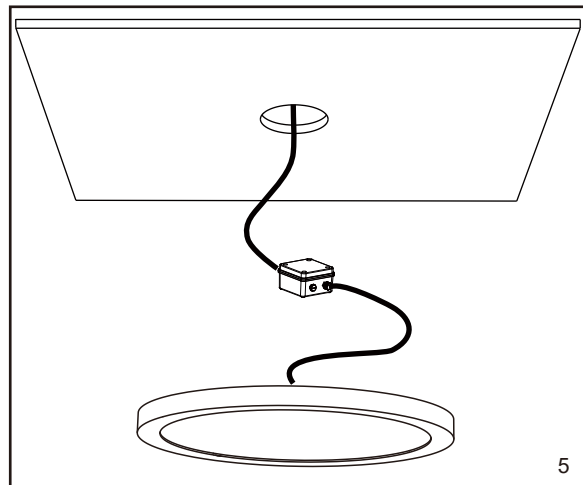
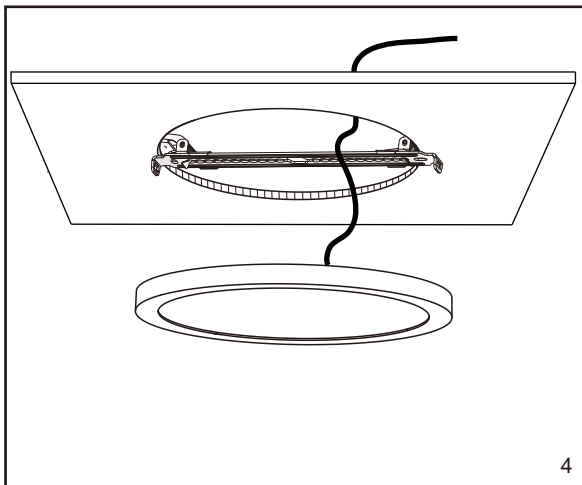
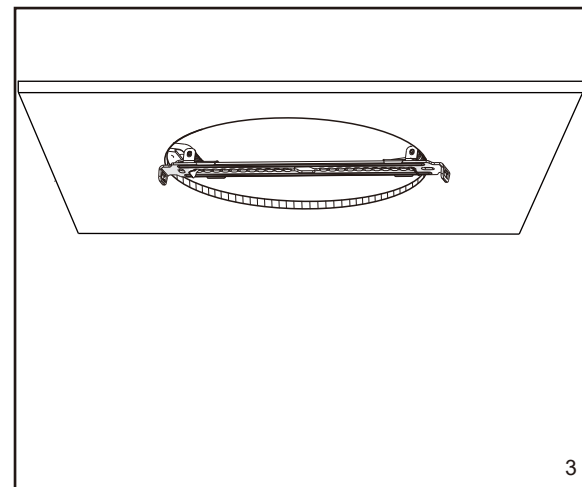
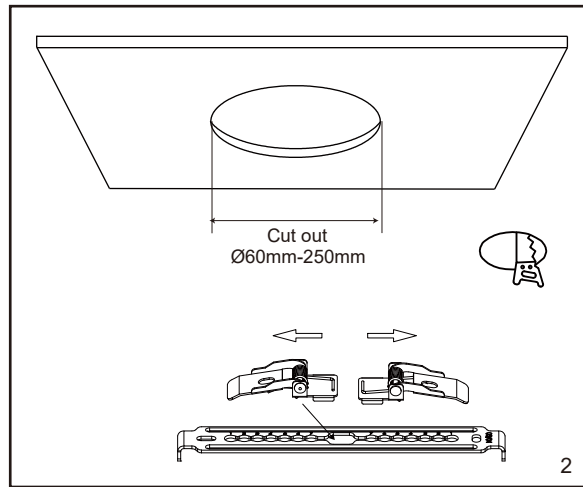
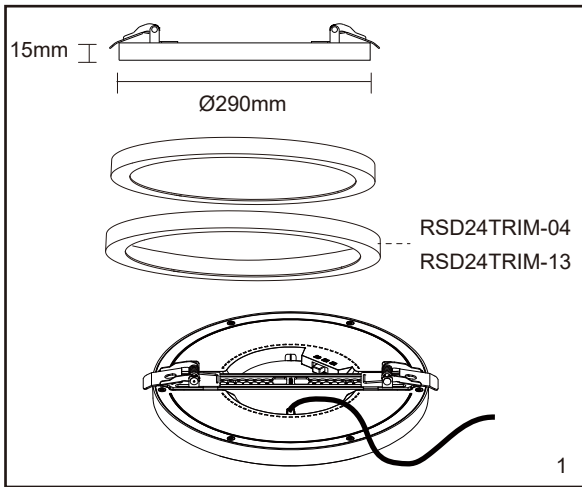
Odstranite vijake z zadnje strani fittinga. Odprite ohišje.

Odstranite LED PCB (LS) in gonilnik PCB (SCG).

Informacije za uporabnika:

- Upoštevajte predpise o odstranjevanju odpadne električne in elektronske opreme – proizvoda ni dovoljeno odstraniti med gospodinjske odpadke (OEEO s simbolom: prekržanim zabojnikom za odpadke na kolesih).
- Prispevajte k varovanju okolja in omogočite reciklažo proizvoda – po koncu njegove življenjske dobe ga predajte pristojnemu zbirnemu centru za odpadke ali vrnite trgovcu, pri katerem ste ga kupili.
- Ta oprema lahko vsebuje snovi, ki so v primeru malomarnega ravnanja nevarne za zdravje in okolje. Pomembno je, da proizvod ločite od drugih gospodinjskih odpadkov in ga predate v reciklažo (OEEO).
- Simbol »prekržani zabojnik za odpadke na kolesih« na proizvodu pomeni, da tega proizvoda ni dovoljeno odstraniti med običajne gospodinjske odpadke,

Priklop sme izvesti le strokovnjak za elektrotehniko

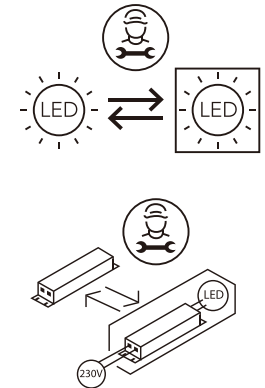


IT: AVVERTENZA – I dispositivi elettrici possono causare lesioni gravi o la morte o danneggiare l'apparecchio. In caso di dubbi sull'installazione o sull'utilizzo di questo prodotto, consultare un elettricista competente.

Assicurarsi che l'alimentazione principale sia spenta prima di effettuare interventi.

EST: HOIATUS! Elektritooted võivad põhjustada surma, raskeid vigastusi või varakahjustusi. Kui teil on toote paigaldamisel või kasutamisel kahtlusi, küsige nõu asjatundlikult elektrikult. Enne töö alustamist veenduge, et elektrivool oleks välja lülitatud.

SLK: UPOZORNENIE - Elektrické výrobky môžu spôsobiť smrť, vážne zranenie alebo škodu na majetku. Ak máte akékoľvek pochybnosti o inštalácii tohto výrobku, poraďte sa s kvalifikovaným elektrikárom. Pred začatím práce skontrolujte, že je



L.E.D lighting & Electrical Distribution Group UC
IRE: Nangor Road, Dublin 12,
D12 E7VP, Ireland

UK: Bracknell Enterprise & Innovation Hub,
Ocean House, 12th Floor, The Ring,
Bracknell, Berkshire RG12 1AX, UK

Tel: +353 1 7099000
Fax: +353 1 7099060
Email: info@robus.com
Website: www.robus.com

